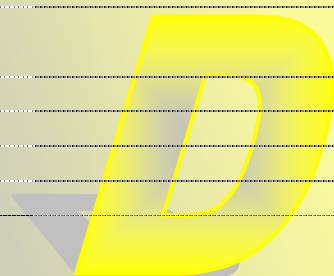


STAVEBNÍ DÍLY

Přehled	_____	D 1.0
Ohyb – topení	_____	D 2.0
Ohyb – mediová trubka	_____	D 2.1
Odbočka – topení	_____	D 3.0
Rozměry T-kusu 45°	_____	D 3.1
Rozměry paralelní odbočky	_____	D 3.2
Rozměry přímé odbočky	_____	D 3.3
Pevný bod	_____	D 4.0
Uzavírací armatury	_____	D 5.0
Kombinovaná uzavírací armatura	_____	D 5.1
Příslušenství uzavíracích armatur	_____	D 5.2
Vypouštění / odvzdušnění	_____	D 6.0



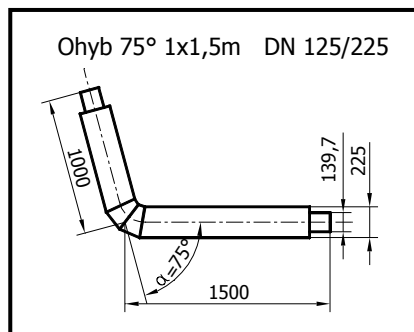
STAVEBNÍ DÍLY

Přehled

	
<p>Ohyb</p>	<p>strana D 2.0 strana D 3.0</p>
	
<p>Pevný bod</p>	<p>strana D 4.0 strana D 5.0</p>
	
<p>Vypouštění / odvzdušnění</p>	
<p>strana D 6.0</p>	

Za účelem optimalizace a přizpůsobení se posledního stavu techniky si vyhrazujeme u všech tvarovek jak změny rozměrů, tak i technické změny. Proto ohledně možných odchylek v rozměrech v jednotlivých případech nevznikají z naší strany žádné závazky.

Topení – černá ocelová trubka



Rozměry ocelové trubky		Ocelový ohyb			Vnější průměr plášťové trubky D_a v mm			Délka ramena ohybu v m	
Jmenovitá světlost / dimenze v		Vnější \varnothing	Tloušťka stěny	Poloměr	Tloušťka tepelné izolace			Standard	Volitelná
DN	palec	d_a v mm	s v mm	r v mm	Standardní	1x zesílená	2x zesíl. *		
20	¾"	26,9	3,2	110,0	90	110	125	0,6	1,0; 1,2; 1,5
25	1"	33,7	3,2	110,0	90	110	125	0,6	1,0; 1,2; 1,5
32	1¼"	42,4	3,2	110,0	110	125	140	0,6	1,0; 1,2; 1,5
40	1½"	48,3	3,2	110,0	110	125	140	0,6	1,0; 1,2; 1,5
50	2"	60,3	3,2	125,0	125	140	160	0,6	1,0; 1,2; 1,5
65	2½"	76,1	3,2	175,0	140	160	180	0,6	1,0; 1,2; 1,5
80	3"	88,9	3,2	205,0	160	180	200	0,6	1,0; 1,2; 1,5
100	4"	114,3	3,6	270,0	200	225	250	0,7	1,0; 1,2; 1,5; 2,0
125	5"	139,7	3,6	330,0	225	250	280	0,75	1,0; 1,2; 1,5; 2,0
150	6"	168,3	4,0	390,0	250	280	315	0,8	1,0; 1,2; 1,5; 2,0
200	8"	219,1	4,5	510,0	315	355	400	1,0	1,2; 1,5; 2,0
250	10"	273,0	5,0	381,0	400	450	500	1,0	1,2; 1,5; 2,0
300	12"	323,9	5,6	457,0	450	500	560	1,0	1,2; 1,5; 2,0
350	14"	355,6	5,6	533,0	500	560	630	1,0	1,2; 1,5; 2,0
400	16"	406,4	6,3	610,0	560	630	710	1,0	1,2; 1,5; 2,0
450	18"	457,0	6,3	686,0	630	710	800	1,1	1,5; 2,0
500	20"	508,0	6,3	762,0	710	800	900	1,2	1,5; 2,0
600	24"	610,0	7,1	914,0	800	900	1000	1,3*	1,5; 2,0*
700	28"	711,0	8,0	1067,0	900	1000	---	1,4*	2,0*
800	32"	813,0	8,8	1219,0	1000	1100	---	1,6*	2,0*
900	36"	914,0	10,0	1372,0	1100	1200	---	1,8*	2,0*
1000	40"	1016,0	11,0	1524,0	1200	1300	---	1,9*	2,0*

POZOR: U průměrů plášťových trubek (*), úhlů (*) a délek ramen (*) napsaných kurzívou se jedná o zvláštní provedení, popř. minimální délky, v případě potřeby se předem informujte o možnostech dodání, popř. o dodávaných délkách.

Uvedené tloušťky ocelových stěn odpovídají minimálním požadavkům na normu, popř. standardním tloušťkám stěn u firmy **isoplus**. Všeobecně jsou vypočteny na vnitřní tlak [p] podle DIN 2413. Neizolované konce ocelových trubek jsou 220 mm (+10,0mm -10,0mm). Délky ramen ohybů lze v hodnotách standardních a volitelných délek libovolně kombinovat. Úhly ohybů lze objednávat v krocích po 5°. Příklad specifikace viz obrázky nad tabulkou.

Specifikace materiálu teplotnosné trubky viz strana **T 2.0**

Specifikace materiálu plášťové trubky viz strana **T 4.0/T 4.1**

Specifikace materiálu polyuretanové tvrdé pěny viz strana **P 8.0**

OHYB

Topení – černá ocelová trubka

DN 20 až DN 1000 s jmenovitým tlakem do PN 25. Všechny standardní 90° ohyby teplotních trubek do DN 200 podle rozměrové normy DIN 2448 jsou ohýbané v jednom kuse, od DN 250 s ohybem trubky podle DIN 2605 T 1 a navařeným nátrubkem. Neizolované konce ocelových trubek jsou 220 mm (+10,0mm -10,0mm).

Topení – ocelová černá trubka



Od DN 20 do DN 1000 s jmenovitým tlakem do PN 25. Teplonosná trubka – průchozí a odbočné vedení s tloušťkou stěny odpovídající tloušťce stěny trubkového kusu. Trubkový ohyb 45°, popř. 90° v odbočce do minimálně DN 80 podle rozměrové normy DIN 2448 je ohýbán v jednom kuse, od DN 100 s trubkovým ohybem podle DIN 2605 T 1 a navařeným nátrubkem. Neizolované konce ocelových trubek jsou 220 mm (+10,0mm -10,0mm).

Válec trubky od DN 20 do DN 80 s tloušťkou stěny odpovídající tloušťkám stěn trubkových kusů jako: bezešvá (S), kruhová, nelegovaná a uklidněná (R) ocel, materiál č. 1.0254. Označení oceli P 235 TR1, P 235 GH podle EN 10 217-1, EN 10217-2, EN 10216-2.

Od DN 100 s tloušťkou stěny odpovídající tloušťce stěny trubkových kusů jako: vysokofrekvenčně svařovaná (W), kruhová, nelegovaná a uklidněná (R) ocel, materiál č. 1.0254, součinitel svaru $V = 1,0$, popř. výpočtové napětí 100 % (B). Označení oceli P 235 GH podle EN 10 217-2, EN 10 216-2.

Všechny odbočky jsou v základní trubce vyhrdlené, navazující ohyb se přivaří kruhovým svarem, který může být zrentgenován. Odbočky se stejnou dimenzí a s jmenovitou světlostí menší o jeden stupeň se zásadně zhotovují pomocí vevařených T-kusů podle DIN 2615 T 1, s tloušťkou stěny odpovídající tloušťkám stěn trubkových kusů.

Stavební rozměry T-odbočky 45° viz strana **D 3.1**

Stavební rozměry paralelní odbočky viz strana **D 3.2**

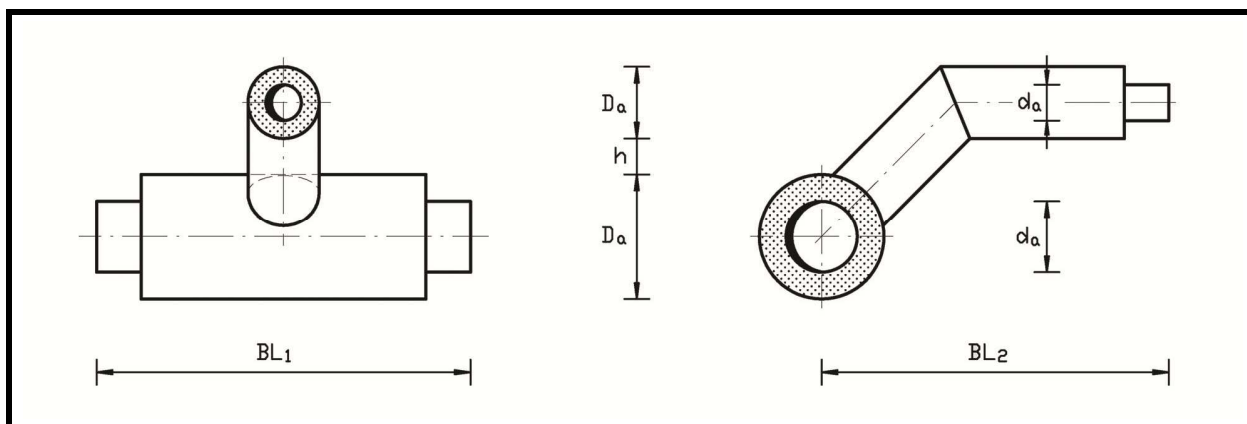
Stavební rozměry přímé odbočky viz strana **D 3.3**

Specifikace materiálu plášťové trubky viz strana **T 4.0/4.1**

Specifikace polyuretanové tvrdé pěny viz strana **P 8.0**

T-KUS 45°

Rozměry – standardní tloušťka tepelné izolace



Odbočka	Rozměry průchozího, popř. hlavního vedení										
	DN	20	25	32	40	50	65	80	100	125	150
	palec	¾"	1"	1 ½"	1 ¼"	2"	2 ½"	3"	4"	5"	6"
	da	26,9	33,7	42,4	48,3	60,3	76,1	88,9	114,3	139,7	168,3
	s	3,2	3,2	3,2	3,2	3,2	3,2	3,2	3,6	3,6	4,0
DN	Da	90	90	110	110	125	140	160	200	225	250
20	BL ₁ BL ₂	1100 695	1100 695	1100 705	1100 705	1100 710	1100 720	1100 730	1100 750	1100 760	1100 775
	h	70									
25	BL ₁ BL ₂	1100 695		1100 705	1100 705	1100 710	1100 720	1100 730	1100 750	1100 760	1100 775
	h	70		70	70	70	70	70	70	70	70
32	BL ₁ BL ₂	1100 715			1100 715	1100 720	1100 730	1100 740	1100 760	1100 770	1100 785
	h	70			70	70	70	70	70	70	70
40	BL ₁ BL ₂	1100 715				1100 720	1100 730	1100 740	1100 760	1100 770	1100 785
	h	70				70	70	70	70	70	70
50	BL ₁ BL ₂	1100 730					1100 735	1100 745	1100 765	1100 780	1100 790
	h	70					70	70	70	70	70
65	BL ₁ BL ₂	1100 745						1100 745	1100 775	1100 785	1100 800
	h	70						70	70	70	70
80	BL ₁ BL ₂	1200 800							1200 800	1200 800	1200 800
	h	70							70	70	70
100	BL ₁ BL ₂	1200 800								1200 800	1200 800
	h	70								70	70
125	BL ₁ BL ₂	1300 850									1300 850
	h	70									70
150	BL ₁ BL ₂	1300 850									
	h	70									

da = Vnější průměr ocelové trubky v mm

s = Tloušťka stěny ocelové trubky dle **isoplusu** v mm

Da = Vnější průměr plášťové trubky v mm

BL₁ = Stavební délka průchozího vedení v mm

BL₂ = Stavební délka osy odbočky v mm

h = Světla výška stavebního dílu v mm

Uvedené tloušťky ocelových stěn odpovídají minimálním požadavkům dle normy, popř. standardním tloušťkám stěn u **isoplusu**. Neizolované konce ocelových trubek jsou 220 mm (+10,0mm -10,0mm). Na přání dodáme i jiné délky, popř. zvláštní stavební rozměry.

Uvedené stavební rozměry platí pro černé T-kusy 45° s tloušťkou stěny dle strany **D 2.0**. Za účelem optimalizace a přizpůsobení se posledního stavu techniky si vyhrazujeme jak změny rozměrů, tak i technické změny. Ohledně možných odchylek v rozměrech v jednotlivých případech nevznikají z naší strany žádné závazky.

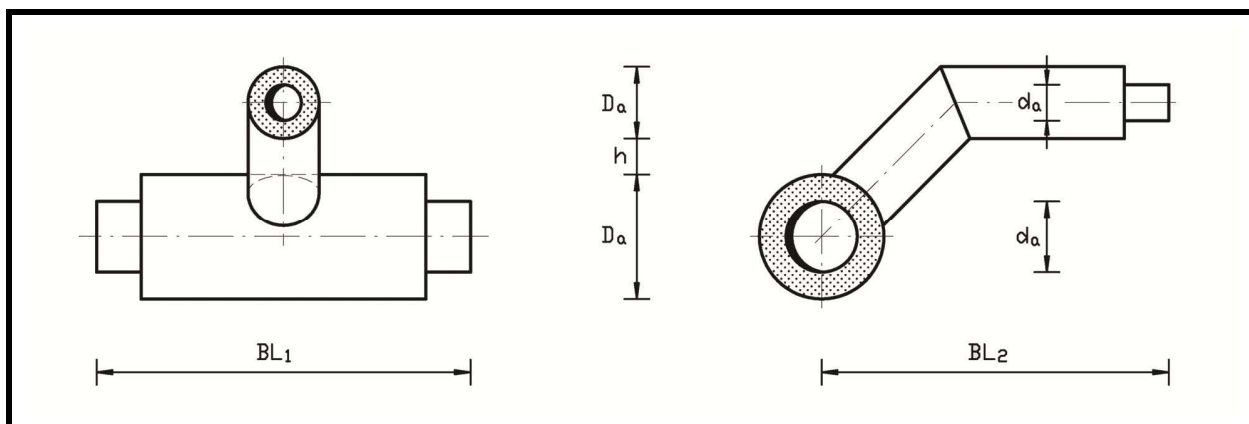
Rozměry – standardní tloušťka tepelné izolace

Odbočka	Rozměry průchozího, popř. hlavního vedení											
	DN	200	250	300	350	400	450	500	600	700	800	
	palec	8"	10"	12"	14"	16"	18"	20"	24"	28"	32"	
	d _a	219,1	273,0	323,9	355,6	406,4	457,0	508,0	610,0	711,0	813,0	
	s	4,5	5,0	5,6	5,6	6,3	6,3	6,3	7,1	8,0	8,8	
DN	D _a	315	400	450	500	560	630	710	800	900	1000	
20	BL ₁ BL ₂	1100 805	1100 850	1100 875	1100 900	1100 930	1100 965	1100 985	1100 1050	1100 1100	1100 1150	
	h	70	70	70	70	70	70	70	70	70	70	
25	BL ₁ BL ₂	1100 805	1100 850	1100 875	1100 900	1100 930	1100 965	1100 985	1100 1050	1100 1100	1100 1150	
	h	70	70	70	70	70	70	70	70	70	70	
32	BL ₁ BL ₂	1100 815	1100 860	1100 885	1100 910	1000 940	1100 975	1100 995	1100 1060	1100 1110	1100 1160	
	h	70	70	70	70	70	70	70	70	70	70	
40	BL ₁ BL ₂	1100 815	1100 860	1100 885	1100 910	1000 940	1100 975	1100 995	1100 1060	1100 1110	1100 1160	
	h	70	70	70	70	70	70	70	70	70	70	
50	BL ₁ BL ₂	1100 825	1100 865	1100 890	1100 915	1100 945	1100 980	1100 1000	1100 1065	1100 1115	1100 1165	
	h	70	70	70	70	70	70	70	70	70	70	
65	BL ₁ BL ₂	1100 830	1100 875	1100 900	1100 925	1100 955	1100 990	1100 1010	1100 1075	1100 1125	1100 1175	
	h	70	70	70	70	70	70	70	70	70	70	
80	BL ₁ BL ₂	1200 850	1200 900	1200 900	1200 950	1200 950	1200 1000	1200 1000	1200 1050	1200 1150	1200 1150	
	h	70	70	70	70	70	70	70	70	70	70	
100	BL ₁ BL ₂	1200 850	1200 900	1200 950	1200 950	1200 1000	1200 1000	1200 1050	1200 1100	1200 1150	1200 1200	
	h	70	70	70	70	70	70	70	70	70	70	
125	BL ₁ BL ₂	1300 850	1300 900	1300 950	1300 950	1300 1000	1300 1050	1300 1050	1300 1100	1300 1150	1300 1200	
	h	70	70	70	70	70	70	70	70	70	70	
150	BL ₁ BL ₂	1300 900	1300 950	1300 950	1300 1000	1300 1000	1300 1050	1300 1100	1300 1150	1300 1200	1300 1200	
	h	70	70	70	70	70	70	70	70	70	70	
200	BL ₁ BL ₂	1400 950	1400 1000	1400 1000	1400 1050	1400 1050	1400 1100	1400 1150	1400 1200	1400 1250	1400 1250	
	h	70	70	70	70	70	70	70	70	70	70	
250	BL ₁ BL ₂		1500 1050	1500 1050	1500 1100	1500 1100	1500 1150	1500 1200	1500 1250	1500 1300	1500 1300	
	h		70	70	70	70	70	70	70	70	70	
300	BL ₁ BL ₂			1600 1100	1600 1150	1600 1150	1600 1200	1600 1250	1600 1300	1600 1350	1600 1340	
	h			70	70	70	70	70	70	70	70	
350	BL ₁ BL ₂				1700 1200	1700 1200	1700 1250	1700 1250	1700 1300	1700 1350	1700 1400	
	h				70	70	70	70	70	70	70	
400	BL ₁ BL ₂					1700 1250	1700 1300	1700 1300	1700 1350	1700 1400	1700 1450	
	h					70	70	70	70	70	70	
450	BL ₁ BL ₂						1800 1350	1800 1350	1800 1400	1800 1450	1800 1500	
	h						70	70	70	70	70	
500	BL ₁ BL ₂							1800 1500	1800 1600	1800 1700	1800 1700	
	h							70	70	70	70	
600	BL ₁ BL ₂								2000 1700	2000 1800	2000 1800	
	h								70	70	70	
700	BL ₁ BL ₂									2100 1900	2100 1900	
	h									70	70	
800	BL ₁ BL ₂										2200 2000	
	h										70	

Legenda, pokyny a vysvětlivky viz strana D 3.1

T-KUS 45°

Rozměry – 1 x zesílená tloušťka tepelné izolace



Odbočka		Rozměry průchozího, popř. hlavního vedení										
		DN	20	25	32	40	50	65	80	100	125	150
		palec	¾"	1"	1 ½"	1 ¼"	2"	2 ½"	3"	4"	5"	6"
		da	26,9	33,7	42,4	48,3	60,3	76,1	88,9	114,3	139,7	168,3
		s	3,2	3,2	3,2	3,2	3,2	3,2	3,2	3,6	3,6	4,0
DN	Da		110	110	125	125	140	160	180	225	250	280
20	BL ₁ BL ₂	1100 715	1100 715	1100 720	1100 720	1100 730	1100 740	1100 750	1100 770	1100 785	1100 800	
	h	70	70	70	70	70	70	70	70	70	70	
25	BL ₁ BL ₂		1100 715	1100 720	1100 720	1100 730	1100 740	1100 750	1100 770	1100 785	1100 800	
	h		70	70	70	70	70	70	70	70	70	
32	BL ₁ BL ₂			1100 730	1100 730	1100 735	1100 745	1100 755	1100 780	1100 790	1100 805	
	h			70	70	70	70	70	70	70	70	
40	BL ₁ BL ₂				1100 730	1100 735	1100 745	1100 755	1100 780	1100 790	1100 805	
	h				70	70	70	70	70	70	70	
50	BL ₁ BL ₂					1100 745	1100 755	1100 765	1100 785	1100 800	1100 815	
	h					70	70	70	70	70	70	
65	BL ₁ BL ₂						1100 765	1100 775	1100 795	1100 810	1100 825	
	h						70	70	70	70	70	
80	BL ₁ BL ₂							1200 800	1200 800	1200 800	1200 850	
	h							70	70	70	70	
100	BL ₁ BL ₂								1200 850	1200 850	1200 850	
	h								70	70	70	
125	BL ₁ BL ₂									1300 850	1300 850	
	h									70	70	
150	BL ₁ BL ₂										1300 900	
	h										70	

da = Vnější průměr ocelové trubky v mm

s = Tloušťka stěny ocelové trubky dle **isoplusu** v mm

Da = Vnější průměr plášťové trubky v mm

BL₁ = Stavební délka průchozího vedení v mm

BL₂ = Stavební délka osy odbočky v mm

h = Světla výška stavebního dílu v mm

Uvedené tloušťky ocelových stěn odpovídají minimálním požadavkům dle normy, popř. standardním tloušťkám stěn u **isoplusu**. Neizolované konce ocelových trubek jsou 220 mm (+10,0mm -10,0mm). Na přání dodáme i jiné délky, popř. zvláštní stavební rozměry.

Uvedené stavební rozměry platí pro černé T-kusy 45° s tloušťkou stěny dle strany **D 2.0**. Za účelem optimalizace a přizpůsobení se poslednímu stavu techniky si vyhrazujeme jak změny rozměrů, tak i technické změny. Ohledně možných odchylek v rozměrech v jednotlivých případech nevznikají z naší strany žádné závazky.

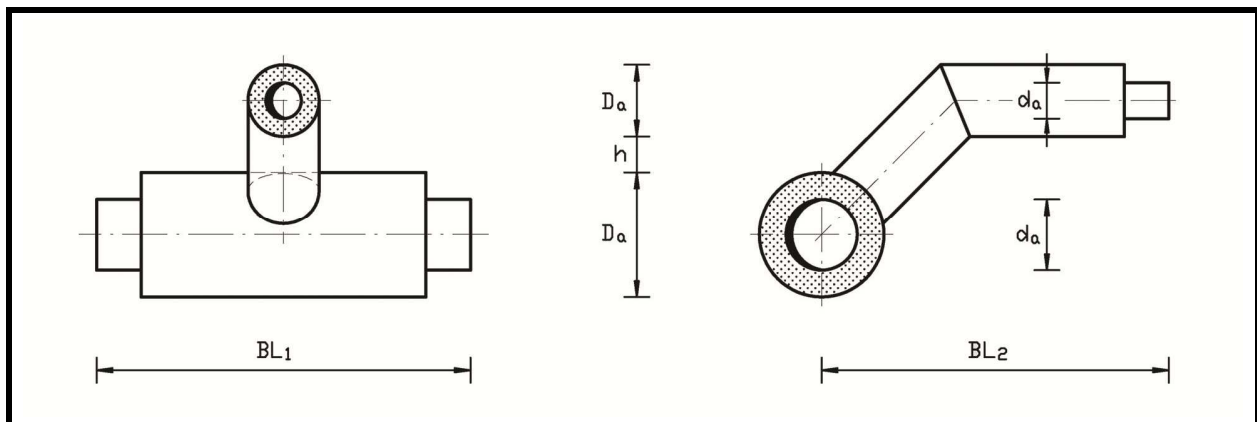
Rozměry – 1 x zesílená tloušťka tepelné izolace

Odbočka	Rozměry průchozího, popř. hlavního vedení											
	DN	200	250	300	350	400	450	500	600	700	800	
	palec	8"	10"	12"	14"	16"	18"	20"	24"	28"	32"	
	d _a	219,1	273,0	323,9	355,6	406,4	457,0	508,0	610,0	711,0	813,0	
	s	4,5	5,0	5,6	5,6	6,3	6,3	6,3	7,1	8,0	8,8	
DN	D _a	355	450	500	560	630	710	800	900	1000	1100	
20	BL ₁ BL ₂	1100 835	1100 885	1100 910	1100 940	1100 975	1100 995	1100 1015	1100 1110	1100 1160	1100 1210	
	h	70	70	70	70	70	70	70	70	70	70	
25	BL ₁ BL ₂	1100 835	1100 885	1100 910	1100 940	1100 975	1100 995	1100 1015	1100 1110	1100 1160	1100 1210	
	h	70	70	70	70	70	70	70	70	70	70	
32	BL ₁ BL ₂	1100 845	1100 890	1100 915	1100 945	1100 980	1100 1000	1100 1020	1100 1115	1100 1165	1100 1215	
	h	70	70	70	70	70	70	70	70	70	70	
40	BL ₁ BL ₂	1100 845	1100 890	1100 915	1100 945	1100 980	1100 1000	1100 1020	1100 1115	1100 1165	1100 1215	
	h	70	70	70	70	70	70	70	70	70	70	
50	BL ₁ BL ₂	1100 850	1100 900	1100 925	1100 955	1100 990	1100 1010	1100 1030	1100 1125	1100 1175	1100 1225	
	h	70	70	70	70	70	70	70	70	70	70	
65	BL ₁ BL ₂	1100 860	1100 910	1100 935	1100 965	1100 1000	1100 1020	1100 1040	1100 1135	1100 1185	1100 1235	
	h	70	70	70	70	70	70	70	70	70	70	
80	BL ₁ BL ₂	1200 850	1200 900	1200 950	1200 950	1200 1000	1200 1050	1200 1100	1200 1150	1200 1200	1200 1200	
	h	70	70	70	70	70	70	70	70	70	70	
100	BL ₁ BL ₂	1200 900	1200 950	1200 950	1200 1000	1200 1050	1200 1050	1200 1100	1200 1200	1200 1250	1200 1250	
	h	70	70	70	70	70	70	70	70	70	70	
125	BL ₁ BL ₂	1300 900	1300 950	1300 1000	1300 1000	1300 1050	1300 1050	1300 1100	1300 1200	1300 1250	1300 1250	
	h	70	70	70	70	70	70	70	70	70	70	
150	BL ₁ BL ₂	1300 950	1300 1000	1300 1000	1300 1050	1300 1100	1300 1100	1300 1100	1300 1250	1300 1300	1300 1300	
	h	70	70	70	70	70	70	70	70	70	70	
200	BL ₁ BL ₂	1400 1000	1400 1050	1400 1050	1400 1100	1400 1150	1400 1150	1400 1150	1400 1300	1400 1350	1400 1350	
	h	70	70	70	70	70	70	70	70	70	70	
250	BL ₁ BL ₂		1500 1100	1500 1100	1500 1150	1500 1200	1500 1200	1500 1250	1500 1350	1500 1400	1500 1400	
	h		70	70	70	70	70	70	70	70	70	
300	BL ₁ BL ₂			1600 1150	1600 1200	1600 1250	1600 1250	1600 1225	1600 1400	1600 1450	1600 1450	
	h			70	70	70	70	70	70	70	70	
350	BL ₁ BL ₂				1700 1250	1700 1300	1700 1300	1700 1350	1700 1450	1700 1500	1700 1500	
	h				70	70	70	70	70	70	70	
400	BL ₁ BL ₂					1700 1350	1700 1350	1700 1350	1700 1500	1700 1550	1700 1550	
	h					70	70	70	70	70	70	
450	BL ₁ BL ₂						1800 1400	1800 1400	1800 1500	1800 1550	1800 1550	
	h						70	70	70	70	70	
500	BL ₁ BL ₂							1800 1500	1800 1600	1800 1700	1800 1700	
	h							70	70	70	70	
600	BL ₁ BL ₂								2000 1700	2000 1800	2000 1800	
	h								70	70	70	
700	BL ₁ BL ₂									2100 1900	2100 1900	
	h									70	70	
800	BL ₁ BL ₂										2200 2100	
	h										70	

Legenda, pokyny a vysvětlivky viz strana D 3.1.2

T-KUS 45°

Rozměry – 2 x zesílená tloušťka tepelné izolace



Odbočka	Rozměry průchozího, popř. hlavního vedení										
	DN	20	25	32	40	50	65	80	100	125	150
	palec	¾"	1"	1 ½"	1 ¼"	2"	2 ½"	3"	4"	5"	6"
	da	26,9	33,7	42,4	48,3	60,3	76,1	88,9	114,3	139,7	168,3
	s	3,2	3,2	3,2	3,2	3,2	3,2	3,2	3,6	3,6	4,0
DN	Da	125	125	140	140	160	180	200	250	280	315
20	BL ₁ BL ₂	1100 730	1100 730	1100 735	1100 735	1100 745	1100 755	1100 765	1100 790	1100 805	1100 825
	h	70	70	70	70	70	70	70	70	70	70
25	BL ₁ BL ₂		1100 730	1100 735	1100 735	1100 745	1100 755	1100 765	1100 790	1100 805	1100 825
	h		70	70	70	70	70	70	70	70	70
32	BL ₁ BL ₂			1100 745	1100 745	1100 755	1100 765	1100 775	1100 800	1100 815	1100 830
	h			70	70	70	70	70	70	70	70
40	BL ₁ BL ₂				1100 745	1100 755	1100 765	1100 775	1100 800	1100 815	1100 830
	h				70	70	70	70	70	70	70
50	BL ₁ BL ₂					1100 765	1100 775	1100 785	1100 810	1100 825	1100 840
	h					70	70	70	70	70	70
65	BL ₁ BL ₂						1100 785	1100 795	1100 820	1100 835	1100 850
	h						70	70	70	70	70
80	BL ₁ BL ₂							1200 800	1200 850	1200 850	1200 850
	h							70	70	70	70
100	BL ₁ BL ₂								1200 850	1200 900	1200 900
	h								70	70	70
125	BL ₁ BL ₂									1300 900	1300 950
	h									70	70
150	BL ₁ BL ₂										1300 950
	h										70

da = Vnější průměr ocelové trubky v mm

s = Tloušťka stěny ocelové trubky dle **isoplusu** v mm

Da = Vnější průměr plášťové trubky v mm

BL₁ = Stavební délka průchozího vedení v mm

BL₂ = Stavební délka osy odbočky v mm

h = Světla výška stavebního dílu v mm

Uvedené tloušťky ocelových stěn odpovídají minimálním požadavkům dle normy, popř. standardním tloušťkám stěn u **isoplusu**. Neizolované konce ocelových trubek jsou 220 mm (+10,0mm -10,0mm). Na přání dodáme i jiné délky, popř. zvláštní stavební rozměry.

Uvedené stavební rozměry platí pro černé T-kusy 45° s tloušťkou stěny dle strany **D 2.0**. Za účelem optimalizace a přizpůsobení se posledního stavu techniky si vyhrazujeme jak změny rozměrů, tak i technické změny. Ohledně možných odchylek v rozměrech v jednotlivých případech nevznikají z naší strany žádné závazky.

Rozměry – 2 x zesílená tloušťka tepelné izolace

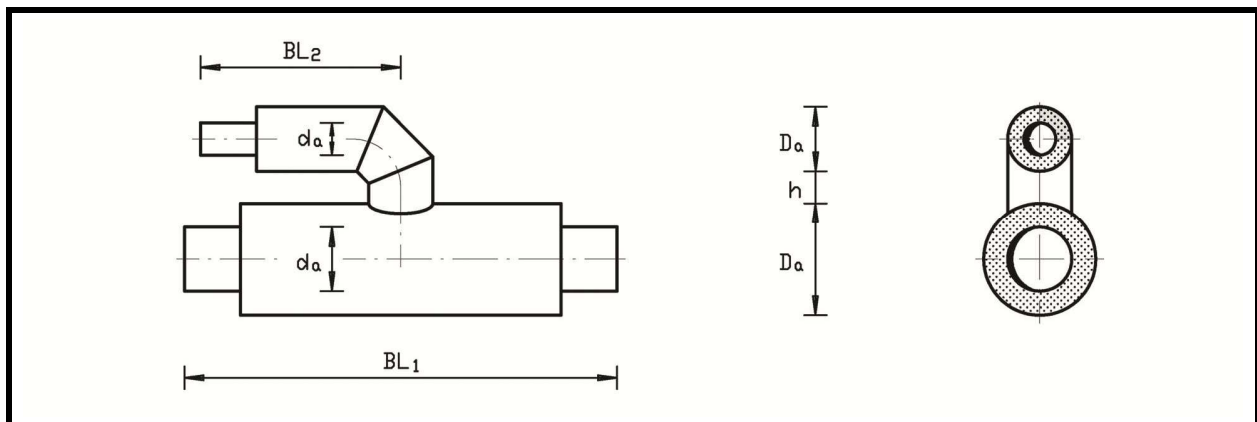
Odbočka	Rozměr průchozího, popř. hlavního vedení									
	DN	200	250	300	350	400	450	500	600	
	palec	8"	10"	12"	14"	16"	18"	20"	24"	
	d _a	219,1	273,0	323,9	355,6	406,4	457,0	508,0	610,0	
	s	4,5	5,0	5,6	5,6	6,3	6,3	6,3	7,1	
DN	D _a	400	500	560	630	710	800	900	1000	
20	BL ₁ BL ₂	1100 865	1100 915	1100 945	1100 980	1100 1000	1100 1020	1100 1067	1100 1167	
	h	70	70	70	70	70	70	70	70	
25	BL ₁ BL ₂	1100 865	1100 915	1100 945	1100 980	1100 1000	1100 1020	1100 1067	1100 1167	
	h	70	70	70	70	70	70	70	70	
32	BL ₁ BL ₂	1100 875	1100 925	1100 955	1100 990	1100 1010	1100 1030	1100 1075	1100 1175	
	h	70	70	70	70	70	70	70	70	
40	BL ₁ BL ₂	1100 875	1100 925	1100 955	1100 990	1100 1010	1100 1030	1100 1075	1100 1175	
	h	70	70	70	70	70	70	70	70	
50	BL ₁ BL ₂	1100 885	1100 935	1100 965	1100 1000	1100 1020	1100 1040	1100 1085	1100 1185	
	h	70	70	70	70	70	70	70	70	
65	BL ₁ BL ₂	1100 895	1100 945	1100 965	1100 1010	1100 1030	1100 1050	1100 1085	1100 1195	
	h	70	70	70	70	70	70	70	70	
80	BL ₁ BL ₂	1200 950	1200 1000	1200 1000	1200 1050	1200 1050	1200 1100	1200 1150	1200 1250	
	h	70	70	70	70	70	70	70	70	
100	BL ₁ BL ₂	1200 950	1200 1000	1200 1000	1200 1050	1200 1100	1200 1100	1200 1150	1200 1250	
	h	70	70	70	70	70	70	70	70	
125	BL ₁ BL ₂	1300 1000	1300 1050	1300 1050	1300 1100	1300 1100	1300 1150	1300 1200	1300 1300	
	h	70	70	70	70	70	70	70	70	
150	BL ₁ BL ₂	1300 1000	1300 1050	1300 1050	1300 1100	1300 1150	1300 1200	1300 1200	1300 1300	
	h	70	70	70	70	70	70	70	70	
200	BL ₁ BL ₂	1400 1050	1400 1100	1400 1150	1400 1150	1400 1200	1400 1250	1400 1300	1400 1350	
	h	70	70	70	70	70	70	70	70	
250	BL ₁ BL ₂		1500 1200	1500 1200	1500 1250	1500 1250	1500 1300	1500 1350	1500 1450	
	h		70	70	70	70	70	70	70	
300	BL ₁ BL ₂			1600 1250	1600 1300	1600 1300	1600 1350	1600 1400	1600 1500	
	h			70	70	70	70	70	70	
350	BL ₁ BL ₂				1700 1350	1700 1350	1700 1400	1700 1450	1700 1550	
	h				70	70	70	70	70	
400	BL ₁ BL ₂					1700 1400	1700 1450	1700 1500	1700 1550	
	h					70	70	70	70	
450	BL ₁ BL ₂						1800 1450	1800 1500	1800 1600	
	h						70	70	70	
500	BL ₁ BL ₂							1800 1600	1800 1650	
	h							70	70	
600	BL ₁ BL ₂								2000 1800	
	h								70	

POZOR: U 2 x zesílené tloušťky tepelné izolace, strana **D 3.1.4** a **D 3.1.5**, se jedná o zvláštní provedení, v případě potřeby se předem informujte o možnostech dodání.

Legenda, pokyny a vysvětlivky viz strana **D 3.1.4**

PARALELNÍ ODBOČKA

Rozměry – standardní tloušťka tepelné izolace



Odbočka		Rozměry průchozího, popř. hlavního vedení									
		DN	20	25	32	40	50	65	80	100	125
	palec	3/4"	1"	1 1/2"	1 1/4"	2"	2 1/2"	3"	4"	5"	6"
	da	26,9	33,7	42,4	48,3	60,3	76,1	88,9	114,3	139,7	168,3
	s	3,2	3,2	3,2	3,2	3,2	3,2	3,2	3,6	3,6	4,0
DN	Da	90	90	110	110	125	140	160	200	225	250
20	BL ₁ BL ₂	1100 600	1100 600	1100 600	1100 600	1100 600	1100 600	1100 600	1100 600	1100 600	1100 600
	h	120	120	120	120	120	120	120	120	120	120
25	BL ₁ BL ₂		1100 600	1100 600	1100 600	1100 600	1100 600	1100 600	1100 600	1100 600	1100 600
	h		120	120	120	120	120	120	120	120	120
32	BL ₁ BL ₂			1100 600	1100 600	1100 600	1100 600	1100 600	1100 600	1100 600	1100 600
	h			120	120	120	120	120	120	120	120
40	BL ₁ BL ₂				1100 600	1100 600	1100 600	1100 600	1100 600	1100 600	1100 600
	h				120	120	120	120	120	120	120
50	BL ₁ BL ₂					1100 600	1100 600	1100 600	1100 600	1100 600	1100 600
	h					120	120	120	120	120	120
65	BL ₁ BL ₂						1100 600	1100 600	1100 600	1100 600	1100 600
	h						120	120	120	120	120
80	BL ₁ BL ₂							1200 600	1200 600	1200 600	1200 600
	h							120	120	120	120
100	BL ₁ BL ₂								1200 600	1200 600	1200 600
	h								120	120	120
125	BL ₁ BL ₂									1300 600	1300 600
	h									140	140
150	BL ₁ BL ₂										1300 650
	h										122

d_a = Vnější průměr ocelové trubky v mm
 s = Tloušťka stěny ocelové trubky dle **isoplusu** v mm
 D_a = Vnější průměr pláštové trubky v mm

BL_1 = Stavební délka průchozího vedení v mm
 BL_2 = Stavební délka osy odbočky v mm
 h = Světlá výška stavebního dílu v mm

Uvedené tloušťky ocelových stěn odpovídají minimálním požadavkům dle normy, popř. standardním tloušťkám stěn u **isoplusu**. Neizolované konce ocelových trubek jsou 220 mm (+10,0mm -10,0mm). Na přání dodáme i jiné délky, popř. zvláštní stavební rozměry.

Uvedené stavební rozměry platí pro černé paralelní odbočky s tloušťkou stěny dle strany **D 2.0**. Za účelem optimalizace a přizpůsobení se poslednímu stavu techniky si vyhrazujeme jak změny rozměrů, tak i technické změny. Ohledně možných odchylek v rozměrech v jednotlivých případech nevznikají z naší strany žádné závazky.

PARALELNÍ ODBOČKA

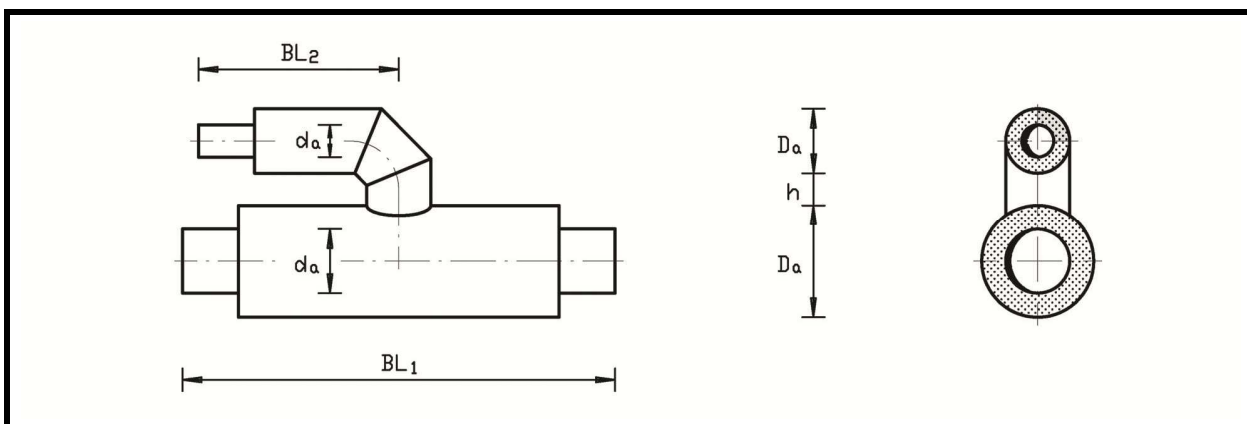
Rozměry – standardní tloušťka tepelné izolace

Odbočka	Rozměry průchozího, popř. hlavního vedení											
	DN	200	250	300	350	400	450	500	600	700	800	
	palec	8"	10"	12"	14"	16"	18"	20"	24"	28"	32"	
	d _a	219,1	273,0	323,9	355,6	406,4	457,0	508,0	610,0	711,0	813,0	
	s	4,5	5,0	5,6	5,6	6,3	6,3	6,3	7,1	8,0	8,8	
DN	D _a	315	400	450	500	560	630	710	800	900	1000	
20	BL ₁ BL ₂	1100 600	1100 600	1100 600	1100 600	1100 600	1100 600	1100 600	1100 600	1100 600	1100 600	
	h	120	120	120	120	120	120	120	120	120	120	
25	BL ₁ BL ₂	1100 600	1100 600	1100 600	1100 600	1100 600	1100 600	1100 600	1100 600	1100 600	1100 600	
	h	120	120	120	120	120	120	120	120	120	120	
32	BL ₁ BL ₂	1100 600	1100 600	1100 600	1100 600	1100 600	1100 600	1100 600	1100 600	1100 600	1100 600	
	h	120	120	120	120	120	120	120	120	120	120	
40	BL ₁ BL ₂	1100 600	1100 600	1100 600	1100 600	1100 600	1100 600	1100 600	1100 600	1100 600	1100 600	
	h	120	120	120	120	120	120	120	120	120	120	
50	BL ₁ BL ₂	1100 600	1100 600	1100 600	1100 600	1100 600	1100 600	1100 600	1100 600	1100 600	1100 600	
	h	120	120	120	120	120	120	120	120	120	120	
65	BL ₁ BL ₂	1100 600	1100 600	1100 600	1100 600	1100 600	1100 600	1100 600	1100 600	1100 600	1100 600	
	h	120	120	120	120	120	120	120	120	120	120	
80	BL ₁ BL ₂	1200 600	1200 600	1200 600	1200 600	1200 600	1200 600	1200 600	1200 600	1200 600	1200 600	
	h	120	120	120	120	120	120	120	120	120	120	
100	BL ₁ BL ₂	1200 600	1200 600	1200 600	1200 600	1200 600	1200 600	1200 600	1200 600	1200 600	1200 600	
	h	120	120	120	120	120	120	120	120	120	120	
125	BL ₁ BL ₂	1300 600	1300 600	1300 600	1300 600	1300 600	1300 600	1300 600	1300 600	1300 600	1300 600	
	h	120	120	120	120	120	120	120	120	120	120	
150	BL ₁ BL ₂	1300 650	1300 650	1300 650	1300 650	1300 650	1300 650	1300 650	1300 650	1300 650	1300 650	
	h	114	140	140	140	140	140	140	140	140	140	
200	BL ₁ BL ₂	1400 700	1400 700	1400 700	1400 700	1400 700	1400 700	1400 700	1400 700	1400 700	1400 700	
	h	168	150	150	190	190	180	185	160	160	160	
250	BL ₁ BL ₂		1500 800	1500 800	1500 800	1500 800	1500 800	1500 800	1500 800	1500 800	1500 800	
	h		197	197	188	184	174	230	220	180	180	
300	BL ₁ BL ₂			1600 850	1600 850	1600 850	1600 850	1600 850	1600 850	1600 850	1600 850	
	h			261	252	247	238	243	229	230	220	
350	BL ₁ BL ₂				1700 900	1700 900	1700 900	1700 900	1700 900	1700 900	1700 900	
	h				312	308	298	304	289	290	291	
400	BL ₁ BL ₂					1700 1000	1700 1000	1700 1000	1700 1000	1700 1000	1700 1000	
	h					355	345	351	336	337	338	
450	BL ₁ BL ₂						1800 1100	1800 1100	1800 1100	1800 1100	1800 1100	
	h						399	404	390	391	392	
500	BL ₁ BL ₂							1800 1200	1800 1200	1800 1200	1800 1200	
	h							473	459	460	460	
600	BL ₁ BL ₂								2000 1250	2000 1250	2000 1250	
	h								546	572	573	
700	BL ₁ BL ₂									2100 1400	2100 1400	
	h									688	689	
800	BL ₁ BL ₂										2200 1600	
	h										816	

Legenda, pokyny a vysvětlivky viz strana D 3.2

PARALELNÍ ODBOČKA

Rozměry – 1 x zesílená tloušťka tepelné izolace



Odbočka	Rozměry průchozího, popř. hlavního vedení										
	DN	20	25	32	40	50	65	80	100	125	150
	palec	¾"	1"	1 ½"	1 ¼"	2"	2 ½"	3"	4"	5"	6"
	da	26,9	33,7	42,4	48,3	60,3	76,1	88,9	114,3	139,7	168,3
	s	3,2	3,2	3,2	3,2	3,2	3,2	3,2	3,6	3,6	4,0
DN	Da	110	110	125	125	140	160	180	225	250	280
20	BL ₁ BL ₂	1100 600	1100 600	1100 600	1100 600	1100 600	1100 600	1100 600	1100 600	1100 600	1100 600
	h	120	120	120	120	120	120	120	120	120	120
25	BL ₁ BL ₂		1100 600	1100 600	1100 600	1100 600	1100 600	1100 600	1100 600	1100 600	1100 600
	h		120	120	120	120	120	120	120	120	120
32	BL ₁ BL ₂			1100 600	1100 600	1100 600	1100 600	1100 600	1100 600	1100 600	1100 600
	h			120	120	120	120	120	120	120	120
40	BL ₁ BL ₂				1100 600	1100 600	1100 600	1100 600	1100 600	1100 600	1100 600
	h				120	120	120	120	120	120	120
50	BL ₁ BL ₂					1100 600	1100 600	1100 600	1100 600	1100 600	1100 600
	h					120	120	120	120	120	120
65	BL ₁ BL ₂						1100 600	1100 600	1100 600	1100 600	1100 600
	h						120	120	120	120	120
80	BL ₁ BL ₂							1200 600	1200 600	1200 600	1200 600
	h							120	120	120	120
100	BL ₁ BL ₂								1200 600	1200 600	1200 600
	h								120	120	120
125	BL ₁ BL ₂									1300 600	1300 600
	h									120	140
150	BL ₁ BL ₂										1300 650
	h										140

da = Vnější průměr ocelové trubky v mm

s = Tloušťka stěny ocelové trubky dle **isoplusu** v mm

Da = Vnější průměr plášťové trubky v mm

BL₁ = Stavební délka průchozího vedení v mm

BL₂ = Stavební délka osy odbočky v mm

h = Světla výška stavebního dílu v mm

Uvedené tloušťky ocelových stěn odpovídají minimálním požadavkům dle normy, popř. standardním tloušťkám stěn u **isoplusu**. Neizolované konce ocelových trubek jsou 220 mm (+10,0mm -10,0mm). Na přání dodáme i jiné délky, popř. zvláštní stavební rozměry.

Uvedené stavební rozměry platí pro černé paralelní odbočky s tloušťkou stěny dle strany **D 2.0**. Za účelem optimalizace a přizpůsobení se posledního stavu techniky si vyhrazujeme jak změny rozměrů, tak i technické změny. Ohledně možných odchylek v rozměrech v jednotlivých případech nevznikají z naší strany žádné závazky.

PARALELNÍ ODBOČKA

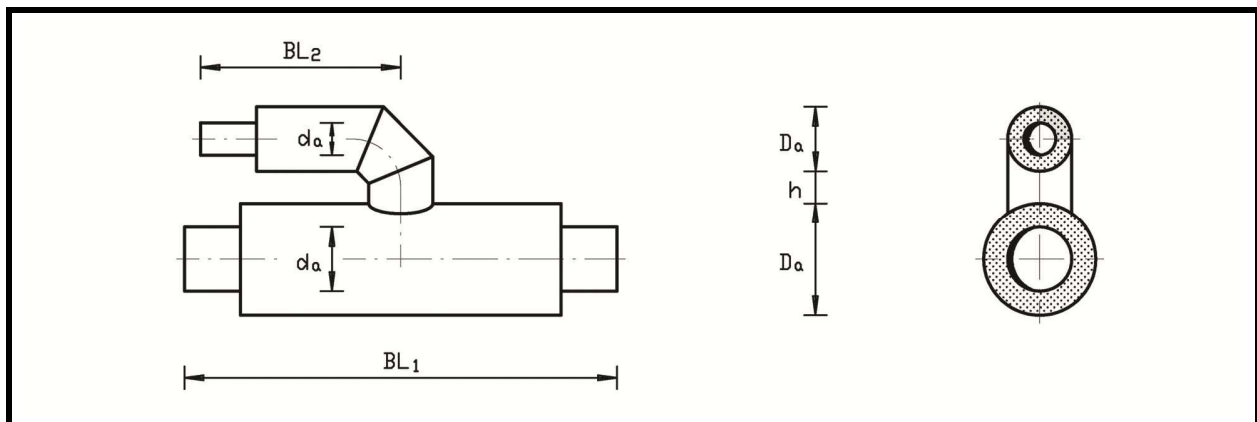
Rozměry – 1 x zesílená tloušťka tepelné izolace

Odbočka	Rozměry průchozího, popř. hlavního vedení											
	DN	200	250	300	350	400	450	500	600	700	800	
	palec	8"	10"	12"	14"	16"	18"	20"	24"	28"	32"	
	d _a	219,1	273,0	323,9	355,6	406,4	457,0	508,0	610,0	711,0	813,0	
	s	4,5	5,0	5,6	5,6	6,3	6,3	6,3	7,1	8,0	8,8	
DN	D _a	355	450	500	560	630	710	800	900	1000	1100	
20	BL ₁ BL ₂	1100 600	1100 600	1100 600	1100 600	1100 600	1100 600	1100 600	1100 600	1100 600	1100 600	
	h	120	120	120	120	120	120	120	120	120	120	
25	BL ₁ BL ₂	1100 600	1100 600	1100 600	1100 600	1100 600	1100 600	1100 600	1100 600	1100 600	1100 600	
	h	120	120	120	120	120	120	120	120	120	120	
32	BL ₁ BL ₂	1100 600	1100 600	1100 600	1100 600	1100 600	1100 600	1100 600	1100 600	1100 600	1100 600	
	h	120	120	120	120	120	120	120	120	120	120	
40	BL ₁ BL ₂	1100 600	1100 600	1100 600	1100 600	1100 600	1100 600	1100 600	1100 600	1100 600	1100 600	
	h	120	120	120	120	120	120	120	120	120	120	
50	BL ₁ BL ₂	1100 600	1100 600	1100 600	1100 600	1100 600	1100 600	1100 600	1100 600	1100 600	1100 600	
	h	120	120	120	120	120	120	120	120	120	120	
65	BL ₁ BL ₂	1100 600	1100 600	1100 600	1100 600	1100 600	1100 600	1100 600	1100 600	1100 600	1100 600	
	h	120	120	120	120	120	120	120	120	120	120	
80	BL ₁ BL ₂	1200 600	1200 600	1200 600	1200 600	1200 600	1200 600	1200 600	1200 600	1200 600	1200 600	
	h	120	120	120	120	120	120	120	120	120	120	
100	BL ₁ BL ₂	1200 600	1200 600	1200 600	1200 600	1200 600	1200 600	1200 600	1200 600	1200 600	1200 600	
	h	120	120	120	120	120	120	120	120	120	120	
125	BL ₁ BL ₂	1300 600	1300 600	1300 600	1300 600	1300 600	1300 600	1300 600	1300 600	1300 600	1300 600	
	h	120	120	120	120	120	120	120	120	120	120	
150	BL ₁ BL ₂	1300 650	1300 650	1300 650	1300 650	1300 650	1300 650	1300 650	1300 650	1300 650	1300 650	
	h	140	140	140	140	140	140	140	140	140	140	
200	BL ₁ BL ₂	1400 750	1400 750	1400 750	1400 750	1400 750	1400 750	1400 750	1400 750	1400 750	1400 750	
	h	128	160	160	160	160	160	160	160	160	160	
250	BL ₁ BL ₂		1500 800	1500 800	1500 800	1500 800	1500 800	1500 800	1500 800	1500 800	1500 800	
	h		147	147	180	170	180	180	180	180	180	
300	BL ₁ BL ₂			1600 850	1600 850	1600 850	1600 850	1600 850	1600 850	1600 850	1600 850	
	h			211	197	237	193	198	220	220	220	
350	BL ₁ BL ₂				1700 900	1700 900	1700 900	1700 900	1700 900	1700 900	1700 900	
	h				252	243	248	254	260	260	260	
400	BL ₁ BL ₂					1700 1000	1700 1000	1700 1000	1700 1000	1700 1000	1700 1000	
	h					285	290	296	300	300	300	
450	BL ₁ BL ₂						1800 1100	1800 1100	1800 1100	1800 1100	1800 1100	
	h						359	364	320	321	322	
500	BL ₁ BL ₂							1800 1200	1800 1200	1800 1200	1800 1200	
	h							433	389	390	390	
600	BL ₁ BL ₂								2000 1250	2000 1250	2000 1250	
	h								446	472	473	
700	BL ₁ BL ₂									2100 1400	2100 1400	
	h									588	589	
800	BL ₁ BL ₂										2200 1600	
	h										716	

Legenda, pokyny a vysvětlivky viz strana D 3.2.2

PARALELNÍ ODBOČKA

Rozměry – 2 x zesílená tloušťka tepelné izolace



Odbočka	Rozměry průchozího, popř. hlavního vedení										
	DN	20	25	32	40	50	65	80	100	125	150
	palec	¾"	1"	1 ½"	1 ¼"	2"	2 ½"	3"	4"	5"	6"
	da	26,9	33,7	42,4	48,3	60,3	76,1	88,9	114,3	139,7	168,3
	s	3,2	3,2	3,2	3,2	3,2	3,2	3,2	3,6	3,6	4,0
DN	Da	125	125	140	140	160	180	200	250	280	315
20	BL ₁ BL ₂	1100 500	1100 600	1100 600	1100 600	1100 600	1100 600	1100 600	1100 600	1100 600	1100 600
	h	120	120	120	120	120	120	120	120	120	120
25	BL ₁ BL ₂		1100 600	1100 600	1100 600	1100 600	1100 600	1100 600	1100 600	1100 600	1100 600
	h		120	120	120	120	120	120	120	120	120
32	BL ₁ BL ₂			1100 600	1100 600	1100 600	1100 600	1100 600	1100 600	1100 600	1100 600
	h			120	120	120	120	120	120	120	120
40	BL ₁ BL ₂				1100 600	1100 600	1100 600	1100 600	1100 600	1100 600	1100 600
	h				120	120	120	120	120	120	120
50	BL ₁ BL ₂					1100 600	1100 600	1100 600	1100 600	1100 600	1100 600
	h					120	120	120	120	120	120
65	BL ₁ BL ₂						1100 600	1100 600	1100 600	1100 600	1100 600
	h						120	120	120	120	120
80	BL ₁ BL ₂							1200 600	1200 600	1200 600	1200 600
	h							120	120	120	120
100	BL ₁ BL ₂								1200 600	1200 600	1200 600
	h								120	120	120
125	BL ₁ BL ₂									1300 600	1300 600
	h									120	120
150	BL ₁ BL ₂										1300 650
	h										120

da = Vnější průměr ocelové trubky v mm

s = Tloušťka stěny ocelové trubky dle **isoplusu** v mm

Da = Vnější průměr plášťové trubky v mm

BL₁ = Stavební délka průchozího vedení v mm

BL₂ = Stavební délka osy odbočky v mm

h = Světla výška stavebního dílu v mm

Uvedené tloušťky ocelových stěn odpovídají minimálním požadavkům dle normy, popř. standardním tloušťkám stěn u **isoplusu**. Neizolované konce ocelových trubek jsou 220 mm (+10,0mm -10,0mm). Na přání dodáme i jiné délky, popř. zvláštní stavební rozměry.

Uvedené stavební rozměry platí pro černé paralelní odbočky s tloušťkou stěny dle strany **D 2.0**. Za účelem optimalizace a přizpůsobení se posledního stavu techniky si vyhrazujeme jak změny rozměrů, tak i technické změny. Ohledně možných odchylek v rozměrech v jednotlivých případech nevznikají z naší strany žádné závazky.

Rozměry – 2 x zesílená tloušťka tepelné izolace

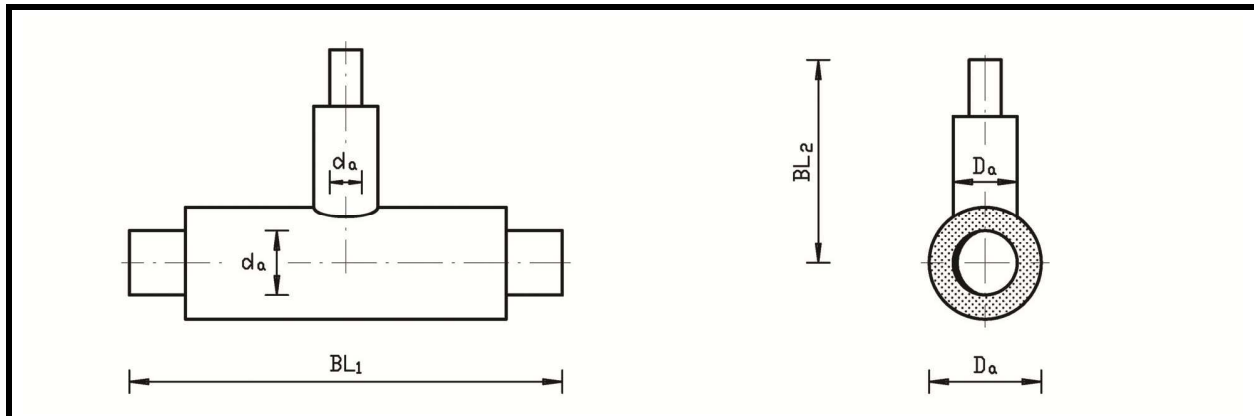
Odbočka	Rozměry průchozího, popř. hlavního vedení									
	DN	200	250	300	350	400	450	500	600	
	palec	8"	10"	12"	14"	16"	18"	20"	24"	
	d _a	219,1	273,0	323,9	355,6	406,4	457,0	508,0	610,0	
	s	4,5	5,0	5,6	5,6	6,3	6,3	6,3	7,1	
DN	D _a	400	500	560	630	710	800	900	1000	
20	BL ₁ BL ₂	1100 600	1100 600	1100 600	1100 600	1100 600	1100 600	1100 600	1100 600	1100 600
	h	120	120	120	120	120	120	120	120	120
25	BL ₁ BL ₂	1100 600	1100 600	1100 600	1100 600	1100 600	1100 600	1100 600	1100 600	1100 600
	h	120	120	120	120	120	120	120	120	120
32	BL ₁ BL ₂	1100 600	1100 600	1100 600	1100 600	1100 600	1100 600	1100 600	1100 600	1100 600
	h	120	120	120	120	120	120	120	120	120
40	BL ₁ BL ₂	1100 600	1100 600	1100 600	1100 600	1100 600	1100 600	1100 600	1100 600	1100 600
	h	120	120	120	120	120	120	120	120	120
50	BL ₁ BL ₂	1100 600	1100 600	1100 600	1100 600	1100 600	1100 600	1100 600	1100 600	1100 600
	h	120	120	120	120	120	120	120	120	120
65	BL ₁ BL ₂	1100 600	1100 600	1100 600	1100 600	1100 600	1100 600	1100 600	1100 600	1100 600
	h	120	120	120	120	120	120	120	120	120
80	BL ₁ BL ₂	1200 600	1200 600	1200 600	1200 600	1200 600	1200 600	1200 600	1200 600	1200 600
	h	120	120	120	120	120	120	120	120	120
100	BL ₁ BL ₂	1200 600	1200 600	1200 600	1200 600	1200 600	1200 600	1200 600	1200 600	1200 600
	h	120	120	120	120	120	120	120	120	120
125	BL ₁ BL ₂	1300 600	1300 600	1300 600	1300 600	1300 600	1300 600	1300 600	1300 600	1300 600
	h	120	120	120	120	120	120	120	120	120
150	BL ₁ BL ₂	1300 650	1300 650	1300 650	1300 650	1300 650	1300 650	1300 650	1300 650	1300 650
	h	120	120	120	120	120	120	120	120	120
200	BL ₁ BL ₂	1400 750	1400 750	1400 750	1400 750	1400 750	1400 750	1400 750	1400 750	1400 750
	h	140	120	120	120	120	120	120	120	120
250	BL ₁ BL ₂		1500 800	1500 800	1500 800	1500 800	1500 800	1500 800	1500 800	1500 800
	h		150	142	130	130	135	120	130	
300	BL ₁ BL ₂			1600 850	1600 850	1600 850	1600 850	1600 850	1600 850	1600 850
	h			151	185	190	195	175	150	
350	BL ₁ BL ₂				1700 900	1700 900	1700 900	1700 900	1700 900	1700 900
	h				182	188	245	225	180	
400	BL ₁ BL ₂					1700 1000	1700 1000	1700 1000	1700 1000	1700 1000
	h					245	250	231	230	
450	BL ₁ BL ₂						1800 1100	1800 1100	1800 1100	1800 1100
	h						319	299	250	
500	BL ₁ BL ₂							1800 1200	1800 1200	
	h							343	294	
600	BL ₁ BL ₂									2000 1250
	h									346

POZOR: U 2 x zesílené tloušťky tepelné izolace, strana **D 3.2.4** a **D 3.2.5**, se jedná o zvláštní provedení, v případě potřeby se předem informujte o možnostech dodání.

Legenda, pokyny a vysvětlivky viz strana **D 3.2.4**

PŘÍMÁ ODBOČKA

Rozměry všech tloušťek tepelné izolace - standardní, 1 x a 2 x zesílená



Odbočka	Rozměry průchozího, popř. hlavního vedení										
	DN	20	25	32	40	50	65	80	100	125	150
	palec	¾"	1"	1 ½"	1 ¼"	2"	2 ½"	3"	4"	5"	6"
	d _a	26,9	33,7	42,4	48,3	60,3	76,1	88,9	114,3	139,7	168,3
	s	3,2	3,2	3,2	3,2	3,2	3,2	3,2	3,6	3,6	4,0
DN	D _a	viz strana D 3.1 až D 3.1.5 nebo D 3.2 až D 3.2.5									
20	BL ₁	1100	1100	1100	1100	1100	1100	1100	1100	1100	1100
	BL ₂	600	600	600	600	600	650	650	650	700	700
25	BL ₁		1100	1100	1100	1100	1100	1100	1100	1100	1100
	BL ₂		600	600	600	600	650	650	650	700	700
32	BL ₁			1100	1100	1100	1100	1100	1100	1100	1100
	BL ₂			600	600	600	650	650	650	700	700
40	BL ₁				1100	1100	1100	1100	1100	1100	1100
	BL ₂				600	600	650	650	650	700	700
50	BL ₁					1100	1100	1100	1100	1100	1100
	BL ₂					600	650	650	650	700	700
65	BL ₁						1100	1100	1100	1100	1100
	BL ₂						650	650	650	700	700
80	BL ₁							1200	1200	1200	1200
	BL ₂							650	650	700	700
100	BL ₁								1200	1200	1200
	BL ₂								650	700	700
125	BL ₁									1300	1300
	BL ₂									700	700
150	BL ₁										1300
	BL ₂										700

d_a = Vnější průměr ocelové trubky v mm

BL₁ = Stavební délka průchozího vedení v mm

s = Tloušťka stěny ocelové trubky dle **isoplusu** v mm

BL₂ = Stavební délka osy odbočky v mm

D_a = Vnější průměr plášťové trubky v mm

Uvedené tloušťky ocelových stěn odpovídají minimálním požadavkům dle normy, popř. standardním tloušťkám stěn u **isoplusu**. Neizolované konce ocelových trubek jsou 220 mm (+10,0mm -10,0mm). Na přání dodáme i jiné délky, popř. zvláštní stavební rozměry.

Uvedené stavební rozměry platí pro černé přímé odbočky s tloušťkou stěny dle strany **D 2.0**. Za účelem optimalizace a přizpůsobení se poslednímu stavu techniky si vyhrazujeme jak změny rozměrů, tak i technické změny. Ohledně možných odchylek v rozměrech v jednotlivých případech nevznikají z naší strany žádné závazky.

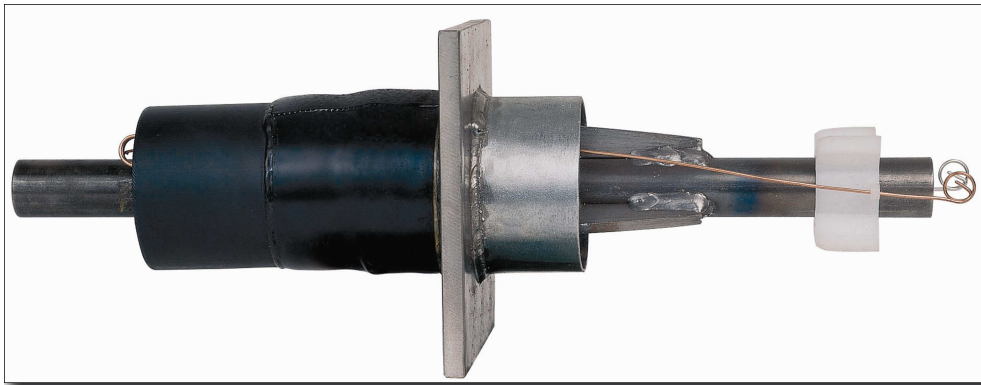
Rozměry všech tloušťek tepelné izolace - standardní, 1 x a 2 x zesílená

Odbočka	Rozměry průchozího, popř. hlavního vedení										
	DN	200	250	300	350	400	450	500	600	700	800
	palec	8"	10"	12"	14"	16"	18"	20"	24"	28"	32"
	d _a	219,1	273,0	323,9	355,6	406,4	457,0	508,0	610,0	711,0	813,0
	s	4,5	5,0	5,6	5,6	6,3	6,3	6,3	7,1	8,0	8,8
DN	D _a	viz strana D 3.1 až D 3.1.5 nebo D 3.2 až D 3.2.5									
20	BL ₁	1100	1100	1100	1100	1100	1100	1100	1100	1100	1100
	BL ₂	700	800	800	800	800	900	900	1000	1000	1100
25	BL ₁	1100	1100	1100	1100	1100	1100	1100	1100	1100	1100
	BL ₂	700	800	800	800	800	900	900	1000	1000	1100
32	BL ₁	1100	1100	1100	1100	1100	1100	1100	1100	1100	1100
	BL ₂	700	800	800	800	800	900	900	1000	1000	1100
40	BL ₁	1100	1100	1100	1100	1100	1100	1100	1100	1100	1100
	BL ₂	700	800	800	800	800	900	900	1000	1000	1100
50	BL ₁	1100	1100	1100	1100	1100	1100	1100	1100	1100	1100
	BL ₂	700	800	800	800	800	900	900	1000	1000	1100
65	BL ₁	1100	1100	1100	1100	1100	1100	1100	1100	1100	1100
	BL ₂	700	800	800	800	800	900	900	1000	1000	1100
80	BL ₁	1200	1200	1200	1200	1200	1200	1200	1200	1200	1200
	BL ₂	700	800	800	800	800	900	900	1000	1000	1100
100	BL ₁	1200	1200	1200	1200	1200	1200	1200	1200	1200	1200
	BL ₂	700	800	800	800	800	900	900	1000	1000	1100
125	BL ₁	1300	1300	1300	1300	1300	1300	1300	1300	1300	1300
	BL ₂	700	800	800	800	800	900	900	1000	1000	1100
150	BL ₁	1300	1300	1300	1300	1300	1300	1300	1300	1300	1300
	BL ₂	700	800	800	800	800	900	900	1000	1000	1100
200	BL ₁	1400	1400	1400	1400	1400	1400	1400	1400	1400	1400
	BL ₂	700	800	800	800	800	900	900	1000	1000	1100
250	BL ₁		1500	1500	1500	1500	1500	1500	1500	1500	1500
	BL ₂		800	800	800	800	900	900	1000	1000	1100
300	BL ₁			1600	1600	1600	1600	1600	1600	1600	1600
	BL ₂			800	800	800	900	900	1000	1000	1100
350	BL ₁				1700	1700	1700	1700	1700	1700	1700
	BL ₂				800	800	900	900	1000	1000	1100
400	BL ₁					1700	1700	1700	1700	1700	1700
	BL ₂					800	900	900	1000	1000	1100
450	BL ₁						1800	1800	1800	1800	1800
	BL ₂						900	900	1000	1000	1100
500	BL ₁							1800	1800	1800	1800
	BL ₂							900	1000	1000	1100
600	BL ₁								2000	2000	2000
	BL ₂								1000	1000	1100
700	BL ₁									2100	2100
	BL ₂									1000	1100
800	BL ₁										2200
	BL ₂										1100

POZOR: U 2 x zesílené tloušťky tepelné izolace, dodávané do maximálně DN 600 dle strany D 3.3 a D 3.3.1, se jedná o zvláštní provedení. V případě potřeby se předem informujte o možnostech dodání.

Legenda, pokyny a vysvětlivky viz strana D 3.3

PEVNÝ BOD



Rozměry ocelové trubky			Vnější průměr plášťové trubky D_a v mm	Minimální rozměry			Stavební délka L v mm		
Jmenovitá světlost / dimenze v	Vnější \varnothing d_a v mm	Tloušťka stěny s v mm		Ocelová příruba		Tloušťka ocele s v mm			
				Boční délka a • b v mm	Tloušťka tepelné izolace				
DN	palec		standardní	1x zesílená	2x zesíl. *				
20	¾"	26,9	3,2	90	110	125	200 • 200	15	2000
25	1"	33,7	3,2	90	110	125	200 • 200	15	2000
32	1¼"	42,4	3,2	110	125	140	200 • 200	15	2000
40	1½"	48,3	3,2	110	125	140	200 • 200	15	2000
50	2"	60,3	3,2	125	140	160	250 • 250	20	2000
65	2½"	76,1	3,2	140	160	180	250 • 250	20	2000
80	3"	88,9	3,2	160	180	200	250 • 250	20	2000
100	4"	114,3	3,6	200	225	250	330 • 330	25	2000
125	5"	139,7	3,6	225	250	280	330 • 330	25	2000
150	6"	168,3	4,0	250	280	315	380 • 380	25	2000
200	8"	219,1	4,5	315	355	400	500 • 500	25	2000
250	10"	273,0	5,0	400	450	500	600 • 600	30	2000
300	12"	323,9	5,6	450	500	560	700 • 700	30	2000

POZOR: U průměrů plášťových trubek (*) napsaných kurzívou se jedná o zvláštní provedení, v případě potřeby se předem informujte o možnostech dodání.

Uvedené tloušťky ocelových stěn odpovídají standardním tloušťkám stěn dle **isoplusu**. Všeobecně jsou vypočteny na vnitřní tlak [p] dle DIN 2413. Tloušťky stěn mediových trubek pevných bodů odpovídají tloušťkám stěn trubkových kusů. Neizolované konce ocelových trubek jsou 220 mm (+10,0mm -10,0mm).

Čtvercová ocelová příruba, umístěná uprostřed pevného bodu v kruhové konstrukci, je dimenzována pro maximální zátěž $L_{max}/2$. Pomocí této příruby se vzniklé síly přenášejí na betonový blok mající odpovídající velikost. Uvedené stavební rozměry platí pro černé pevné body. Na přání dodáme i jiné rozměry. Podle volby jsou k dispozici dvě provedení:

Typ A: **standardní** konstrukce

Typ B: **tepelně a elektricky oddělená** konstrukce

Specifikace materiálu teplotnosné trubky srovnej se stranou **T 2.0**

Specifikace materiálu plášťové trubky viz strana **T 4.0/4.1**

Specifikace materiálu polyuretanové tvrdé pěny viz strana **P 8.0**

Montáž betonového bloku pevného bodu s jakostí betonu B 25 viz strana **M 3.6**

Projektování a minimální velikost betonového bloku viz strana **K 8.0**

UZAVÍRACÍ ARMATURY



Rozměry ocelové trubky			Vnější průměr pláštěvé trubky D_1 v mm	Rozměry tělesa **			Stavební délka L v mm		
Jmenovitá světlost / dimenze v		Vnější \varnothing d v mm		Tloušťka stěny s v mm	Vnější \varnothing pláštěvé trubky D_3 v mm	Stavební výška od osy h v mm			
DN	palec	Tloušťka tepelné izolace							
			standardní	1x zesílená	2x zesíl. *				
25	1"	33,7	3,2	90	110	125	110	480	1500
32	1¼"	42,4	3,2	110	125	140	110	485	1500
40	1½"	48,3	3,2	110	125	140	110	495	1500
50	2"	60,3	3,2	125	140	160	110	500	1500
65	2½"	76,1	3,2	140	160	180	110	505	1500
80	3"	88,9	3,2	160	180	200	110	515	1500
100	4"	114,3	3,6	200	225	250	140	525	1500
125	5"	139,7	3,6	225	250	280	140	545	1500
150	6"	168,3	4,0	250	280	315	140	565	1500
200	8"	219,1	4,5	315	355	400	140	585	1500
250	10"	273,0	5,0	400	450	500	180	625	1500
300	12"	323,9	5,6	450	500	560	180	665	1800

POZOR: U průměrů pláštěvých trubek (*) napsaných kurzívou se jedná o zvláštní provedení, v případě potřeby se předem informujte o možnostech dodání. (**) v závislosti na typu armatury dochází k nepatrným odchylkám od skutečných rozměrů tělesa.

Teplonosná trubka je minimálně dle EN 488. Neizolované konce ocelových trubek jsou 220 mm (+10,0mm -10,0mm). **POZOR:** Uvedené rozměry platí pro tovární výrobek používaný firmou **isoplus** jako standardní typ. Nestandardní typy, jakož i jiné rozměry dodáváme na přání.

Vřeteno uzavírací armatury je standardně ukončeno šestihranem. Je možné dodat adaptér (kuželový čtyřhran viz obrázek) pro nasazení T-klíče. Taktéž je možné dodat vřetenové prodloužení a od DN 200 násuvnou převodovku.

Při objednávce se musí udat přesné označení typu a druh ovládání (T-klíč nebo násuvná převodovka). Všechna standardní provedení jsou se zúženým průtokem. Armatury s plným průtokem jsou k dostání pouze jako zvláštní stavební díl.

Příslušenství armatur viz strana **D 5.2**

Montážní pokyny pro uzavírací armatury viz strana **M 3.5**

Specifikace materiálu pláštěvé trubky viz strana **T 4.0/4.1**

Specifikace materiálu polyuretanové tvrdé pěny viz strana **P 8.0**

KOMBINOVANÉ UZAVÍRACÍ ARMATURY

s vypouštěním (VYP) nebo/a odvzdušněním (ODV)



Rozměry jmenovité světlosti průchozího vedení						vypouštění / odvzdušnění			Vzdálenost os VYP/ ODV	Stavební délka
Ocelová trubka			Vnější Ø plášťové trubky D ₁ v mm			Jmen. světlost	Ø PT D ₄	Stavební výška od osy	A v mm	L v mm
Jmen. světlost	Vnější Ø d v mm	Tloušťka stěny s v mm	Tloušťka tepelné izolace			v	v mm	h v mm		
DN			standardní	1x zesílená	2x zesíl. *	DN	standardní			
25	33,7	3,2	90	110	125	25	110	480	300	1500
32	42,4	3,2	110	125	140	25	110	485	300	1500
40	48,3	3,2	110	125	140	25	110	495	300	1500
50	60,3	3,2	125	140	160	25	110	500	300	1500
65	76,1	3,2	140	160	180	25	110	505	300	1500
80	88,9	3,2	160	180	200	50	140	515	300	1500
100	114,3	3,6	200	225	250	50	140	525	350	1500
125	139,7	3,6	225	250	280	50	140	545	350	1500
150	168,3	4,0	250	280	315	50	140	565	350	1500
200	219,1	4,5	315	355	400	50	140	585	500	1500
250	273,0	5,0	400	450	500	50	140	625	500	1500
300	323,9	5,6	450	500	560	50	140	665	500	1800

POZOR: U průměrů plášťových trubek (*) napsaných kurzívou se jedná o zvláštní provedení, v případě potřeby se předem informujte o možnostech dodání.

Teplonosná trubka, provedení a ovládací těleso, jsou stejné jako uzavírací armatura na straně **D 5.0**. Jsou prefabrikovány jako kompletní vypouštěcí nebo/a odvzdušňovací jednotka, na kterou se nasadí šachtová skruž. V přímých odbočkách pro VYP a/nebo ODV je kulový kohout firmy **isoplus** dílensky zalitý v pěně s vnějším ovládacím držadlem nacházejícím se na vnější straně, a proto je není možné zkrátit.

Neizolované konce odboček obdrží ve výrobně koncové víčko a jsou standardně dodávány s pozinkovaným koncem a vnějším závitem pro připojení pokračujícího vedení. **POZOR:** Uvedené stavební rozměry platí pro tovární výrobek používaný firmou **isoplus** jako standardní typ, s jednou další odbočkou nebo s dvěma dalšími odbočkami jako VYP nebo/a ODV. Všechna standardní provedení mají zúžený průtok.

Jiné typy a rozměry jsou k dostání na přání. Armatury s normálním průtokem, VYP nebo/a ODV se zesílenou tloušťkou tepelné izolace jsou také k dostání na přání jako zvláštní stavební díly, popř. zvláštní provedení. V případě potřeby se předem informujte o možnostech dodání. Při objednávce se přesně musí udat typ provedení, typ armatury, druh ovládacího (T-klíč nebo převodovka) a zda s VYP nebo/a ODV.

Jako alternativu je možné obdržet tuto kombinovanou armaturu bez kulového kohoutu VYP/ODV zalitého v pěně. VYP nebo/a ODV je přítom provedeno jako přímá odbočka, srovnej se stranou **D 3.3**, a může se zkrátit.

Montážní pokyny analogově strana **M 3.5**

Příslušenství armatur viz strana **D 5.2**

Specifikace materiálu plášťové trubky viz strana **T 4.0/4.1**

Specifikace materiálu polyuretanové tvrdé pěny viz strana **P 8.0**

Ochranná trubka z tvrdého polyetylénu

Tato standardní ochranná trubka s ochranným víčkem slouží jako příslušenství ke kulovým uzávěrům k ochraně ovládacího vřetene. Ochranná trubka se dodává v jednotné délce 1,50 m a přímo na místě se přizpůsobí výšce nadloží.

Ochranné trubky ústí většinou do pouličního víka nebo končí v šachtové skruži. V závislosti na požadavku a jmenovité světlosti jsou zapotřebí různá provedení, která jsou všechna v horní části redukována jednotně na průměr 140 mm. Zvláštní provedení a rozměry dodáme na přání.



Prodloužení vřetena

Montují-li se uzavírací armatury ve větších hloubkách, je dodatečně zapotřebí prodloužení. Do objemu prodloužení vřetena patří i kuželový čtyřhranný ořech k nasazení na standardní těleso, popř. čtyřhranný trn armatury.

Prodloužení je zakončeno čtyřhranným trnem. V závislosti na dimenzi a na továrním výrobku uzavírací armatury se rozlišuje mezi různými prodlouženími u vřetena, která se dodávají v délce 1,00 m. Na přání sdělíme, jaká provedení jsou k dispozici.



T-klíč / násuvná převodovka

Podle velikosti se uzavírací armatura ovládá pomocí T-klíče. Od DN 200 by se armatura měla, popř. mohla ovládat přes převodovku.

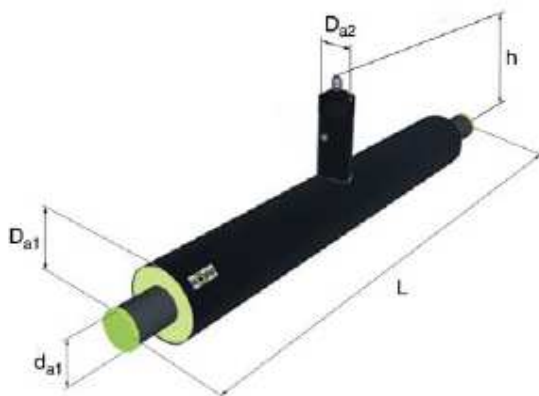
T-klíč se dodává v jednotné délce 1,00 m s kuželovým čtyřhranným ořechem. Pro ovládání armatury není dovoleno neodborně prodloužit rameno páky.

Převodovka se musí svisle nasadit na armaturu. Podle typu armatury jsou k dispozici různé převodovky, pro které by mohlo být zapotřebí dodatečného příslušenství, jako je např. násuvná příruba.

Není dovoleno používat netypizovaná převodová zařízení. Na přání informujeme o dodávaných násuvných a planetových převodovkách a dalším příslušenství.



VYPOUŠTĚNÍ (VYP)/ ODVZDUŠNĚNÍ (ODV)



Rozměry ocelové trubky			Vnější průměr plášťové trubky D_{a1} v mm			vypouštění / odvzdušnění			Stavební délka L v mm	
Jmenovitá světlost / dimenze v		Vnější \varnothing d_{a1} v mm				Tloušťka stěny s v mm	Tloušťka tepelné izolace	Jmen. světlost v		\varnothing PT D_{a2} v mm
DN	palec			standardní	1x zesílená	2x zesíl. *	DN	standardní		
25	1"	33,7	3,2	90	110	125	25	110	500	1100
32	1¼"	42,4	3,2	110	125	140	25	110	500	1100
40	1½"	48,3	3,2	110	125	140	25	110	500	1100
50	2"	60,3	3,2	125	140	160	25	110	500	1100
65	2½"	76,1	3,2	140	160	180	25	110	500	1100
80	3"	88,9	3,2	160	180	200	50	140	500	1100
100	4"	114,3	3,6	200	225	250	50	140	500	1100
125	5"	139,7	3,6	225	250	280	50	140	500	1100
150	6"	168,3	4,0	250	280	315	50	140	500	1100
200	8"	219,1	4,5	315	355	400	50	140	500	1100
250	10"	273,0	5,0	400	450	500	50	140	500	1100

POZOR: U průměrů plášťové trubky (*) napsaných kurzívou se jedná o zvláštní provedení, v případě potřeby se předem informujte o možnostech dodání. (**) stavební výška od horní hrany plášťové trubky hlavního vedení až ke konci trubky VYP, popř. ODV.

Tloušťky stěn mediových trubek vypouštění/odvzdušnění odpovídají tloušťkám stěn trubkových kusů. Neizolované konce ocelových trubek jsou 220 mm (+10,0mm -10,0mm).

Provedení jako přímá odbočka dle strany **D 3.3**. Odbočka se však vyrábí ve standardní výšce 500 mm od horní hrany plášťové trubky. Tuto odbočku nelze zkrátit, neboť se v ní nachází kulový kohout firmy **isoplus** zalitý v pěně.

Jiné rozměry, VYP nebo/a ODV se zesílenou tloušťkou tepelné izolace, jakož i dodání odvzdušňovacího hrnce jsou k dostání na přání jako zvláštní stavební díly, popř. zvláštní provedení. V případě potřeby se předem informujte o možnostech dodání. Při objednávce se musí udat účel použití, zda VYP nebo ODV.

Montážní pokyny viz strana **M 3.5.1**

Specifikace materiálu plášťové trubky viz strana **T 4.0/4.1**

Specifikace materiálu černé ocelové trubky srovnej se stranou **T 2.0**

Specifikace materiálu polyuretanové tvrdé pěny viz strana **P 8.0**